



Тюнер-клипса WST-620

Инструкция по эксплуатации

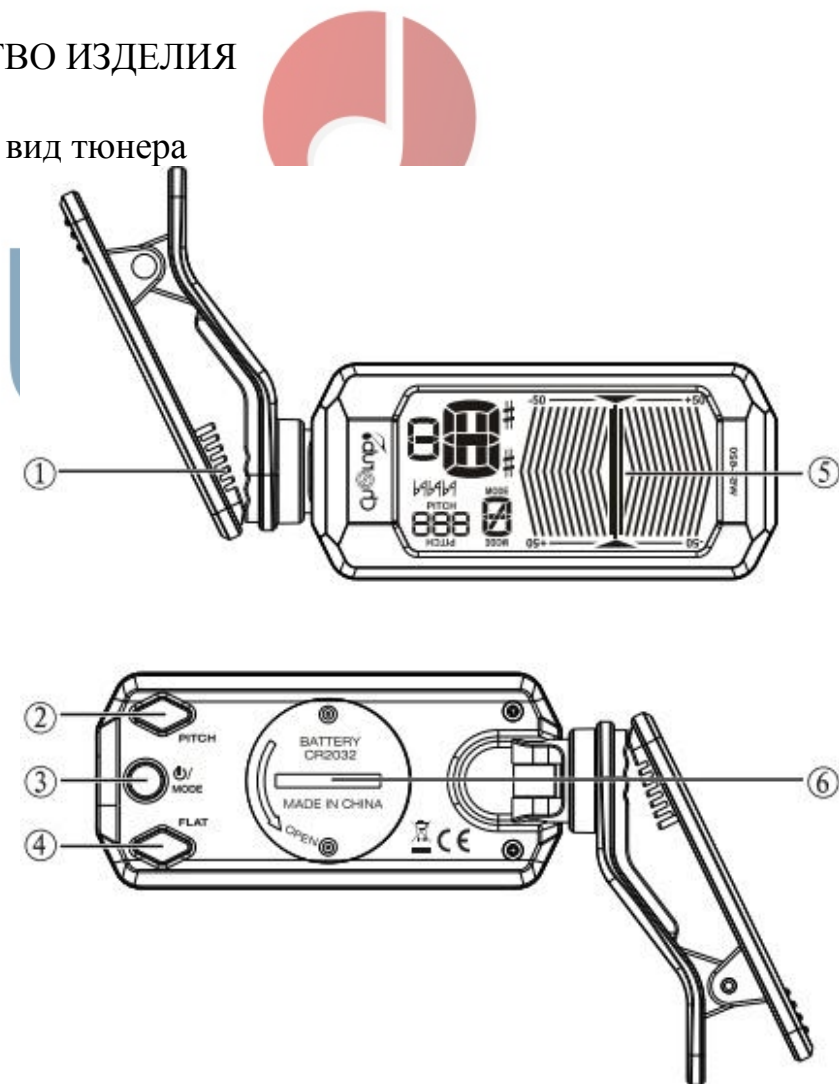
Спасибо за то, что вы приобрели тюнер WST-620. Поздравляем Вас с этим выбором! С тюнером WST-620 фирмы Cherub Вы сможете настроить инструмент быстрее и более точно, чем с другими тюнерами того же класса.

ОПИСАНИЕ ИЗДЕЛИЯ

Модель WST-620 это тюнер-клипса. Благодаря компактному дизайну его удобно носить с собой. Дисплей, поворачивающийся в разные стороны под различными углами, гарантирует, что Вы сможете легко прочитать показания тюнера во время настройки инструмента

УСТРОЙСТВО ИЗДЕЛИЯ

- Внешний вид тюнера

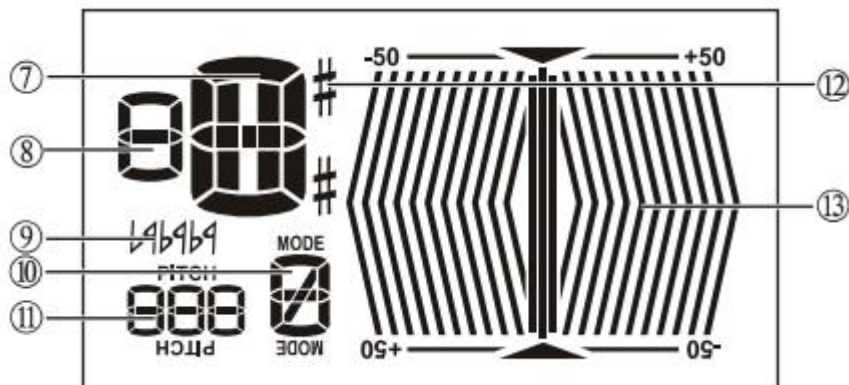


- ① Клипса
④ Бемоль

- ② Высота звука
⑤ ЖК Дисплей

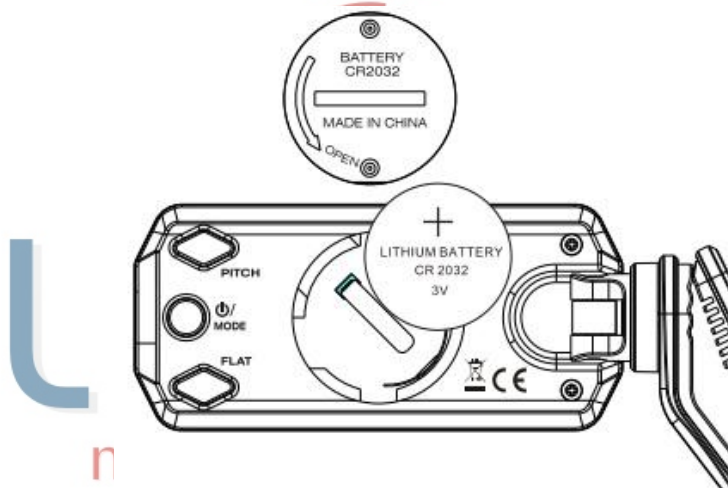
- ③ POWER / MODE
⑥ Крышка батарейки

- ЖК Дисплей



- ⑦ Название ноты
- ⑧ Номер струны
- ⑨ Понижение строя
- ⑩ Режим настройки
- ⑪ Диапазон Ля второй октавы (A4)
- ⑫ Полутон
- ⑬ Индикатор настройки

УСТАНОВКА ЭЛЕМЕНТОВ ПИТАНИЯ

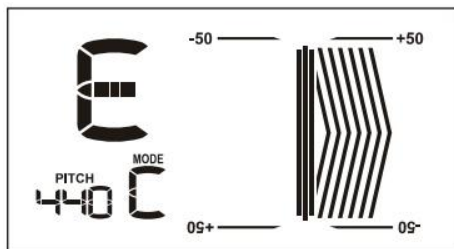


Переверните тюнер WST-620 дисплеем вниз. Откройте крышку отсека элементов питания. Извлеките батарейку, вставьте новую, соблюдая полярность. Закройте крышку отсека элементов питания.

ОСОБЕННОСТИ WST-620

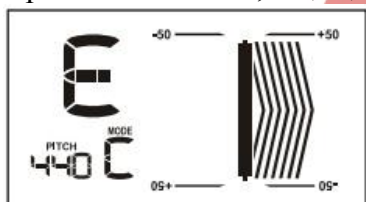
- Использует новейшее программное обеспечение Cherub для быстрой, точной и устойчивой настройки;
- Поддерживает режимы настройки Chromatic (Хроматический), Guitar (Гитара), Bass (Бас), Violin (Скрипка), Ukulele (Укулеле);
- Большой информативный ЖК дисплей с инновационной технологией ориентирования изображения в зависимости от положения тюнера;
- Благодаря новым технологиям ЖК дисплея, тюнер стал удобен для гитаристов-левшей;
- При отсутствии сигнала более 5 минут, тюнер автоматически выключается.

ИСПОЛЬЗОВАНИЕ WST-620

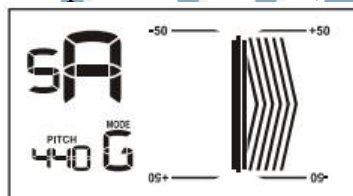


1. По умолчанию тюнер переходит в режим Chromatic (Хроматический). Нажмите и удерживайте кнопку ③ POWER / MODE для включения или выключения тюнера.
2. Нажмите кнопку ② PITCH для установки диапазона ноты Ля второй октавы (A4) в пределах 430~450 Гц.
3. Нажмите кнопку ④ FLAT для выбора пониженного строя: N/A, b, bb, bbb. (В режимах настройки Гитара / Бас).
4. Нажимая кнопку ③ POWER / MODE, выберите нужный строй: C (Хроматический), G (Гитара), B (Бас), V (Скрипка), U (Укулеле).
5. Сыграйте одну ноту на вашем инструменте. Тюнер автоматически определит звучащую ноту. Настройте ваш инструмент, пользуясь показаниями ЖК дисплея.
6. Режимы настройки:

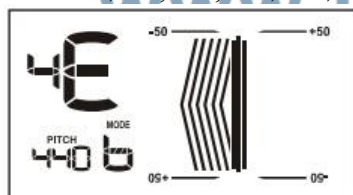
а) Хроматический: C, C#, D, Eb, F, F#, G, G#, A, Bb, B



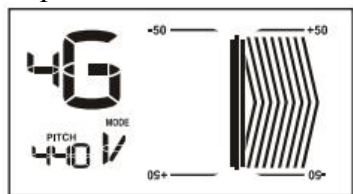
б) Гитара: 6E, 5A, 4D, 3G, 2B, 1E



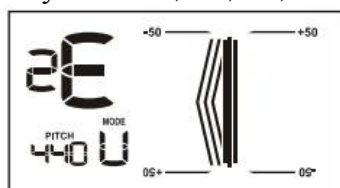
в) Бас: LB, 4E, 3A, 2D, 1G, HC



г) Скрипка: 4G, 3D, 2A, 1E



е) Укулеле: 4G, 3C, 2E, 1A



ХАРАКТЕРИСТИКИ

- Режимы настройки: Chromatic (Хроматический), Guitar (Гитара), Bass (Бас), Violin (Скрипка), Ukulele (Укулеле).
- Диапазон тюнера: Ля субконтр октавы (А₀, 27,5 Гц) – До пятой октавы (С₈, 4186 Гц)
- Время отклика: менее 20 мс
- Точность настройки: 1 cent
- Питание: 3V (батарея CR2032)
- Габариты: 67(В)х35(Ш)х31(Д)мм
- Вес: 30 г
- Комплектация: батарея CR2032 (3V), инструкция по эксплуатации

ВАЖНОЕ ПРИМЕЧАНИЕ ДЛЯ ПОКУПАТЕЛЕЙ

Данное устройство было произведено в соответствии с жесткими характеристиками и требованиями к питанию, применяемыми в стране, в которой устройство должно использоваться. Если Вы приобрели данный продукт через интернет, почтовым заказом, и/или по телефонным продажам, Вы должны удостовериться, что этот продукт предназначен для использования в стране Вашего проживания.

ПРЕДУПРЕЖДЕНИЕ: Использование данного продукта в любой стране кроме той, для которой он был предназначен, может быть опасно, и может сделать недействительной гарантию производителя или распространителя.

Пожалуйста, соблюдайте простые правила эксплуатации устройства:

- Не используйте устройство при высоких или отрицательных температурах, а так же в условиях повышенной влажности;
- Не подвергайте устройство прямому воздействию солнечных лучей;
- Не пытайтесь самостоятельно разобрать устройство;
- Внимательно прочтите инструкцию по эксплуатации;
- Обязательно сохраните Ваш кассовый чек в качестве доказательства приобретения, в противном случае Вам может быть отказано в гарантийном обслуживании производителем или распространителем.

Гарантийные обязательства

Данное устройство не подлежит обязательной сертификации.

Гарантийный срок 6 месяцев со дня продажи его магазином при условии соблюдения покупателем правил хранения и эксплуатации. В случае выявления дефектов производственного характера владелец имеет право на бесплатный ремонт или замену устройства на протяжении гарантийного срока. Претензии по качеству товара без предъявления паспорта устройства со штампом магазина и чека магазина не принимаются.

Внимание! Несоблюдение полярности элементов питания при установке может вывести устройство из строя, гарантийные обязательства в данном случае не действуют.

На элементы питания гарантия не распространяется.

Дата продажи _____

Подпись продавца _____

Штамп продавца _____

С правилами пользования ознакомлен _____

(подпись покупателя)